

i somer i

kårklogo
opbevaringssystem

reolsystem

reolsystem

magnettavle

magnettavle

kridttavle

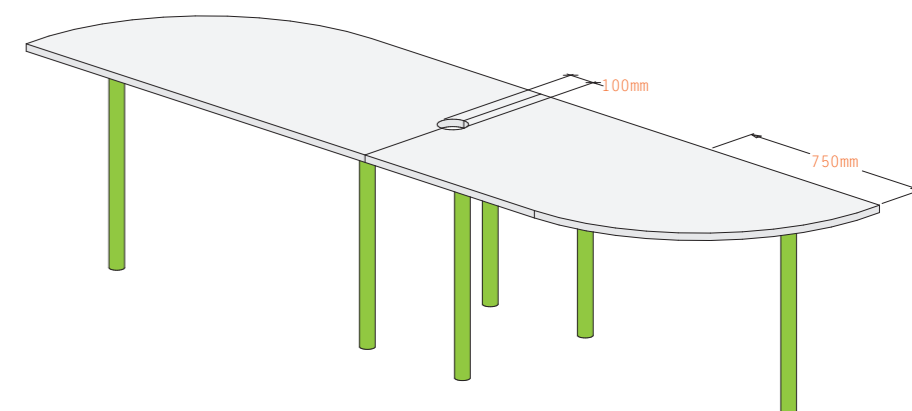
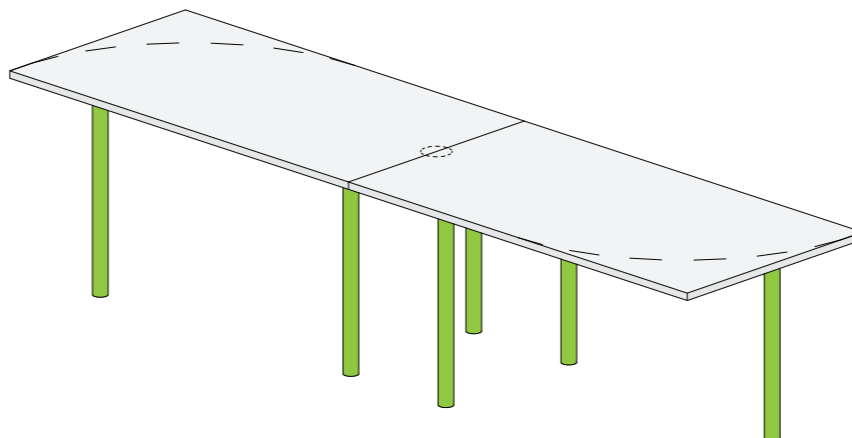
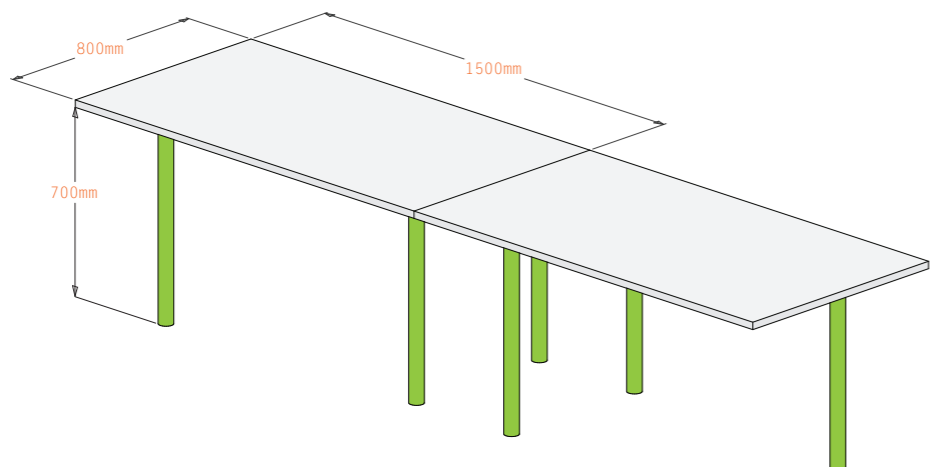
kridttavle



plan 1:20

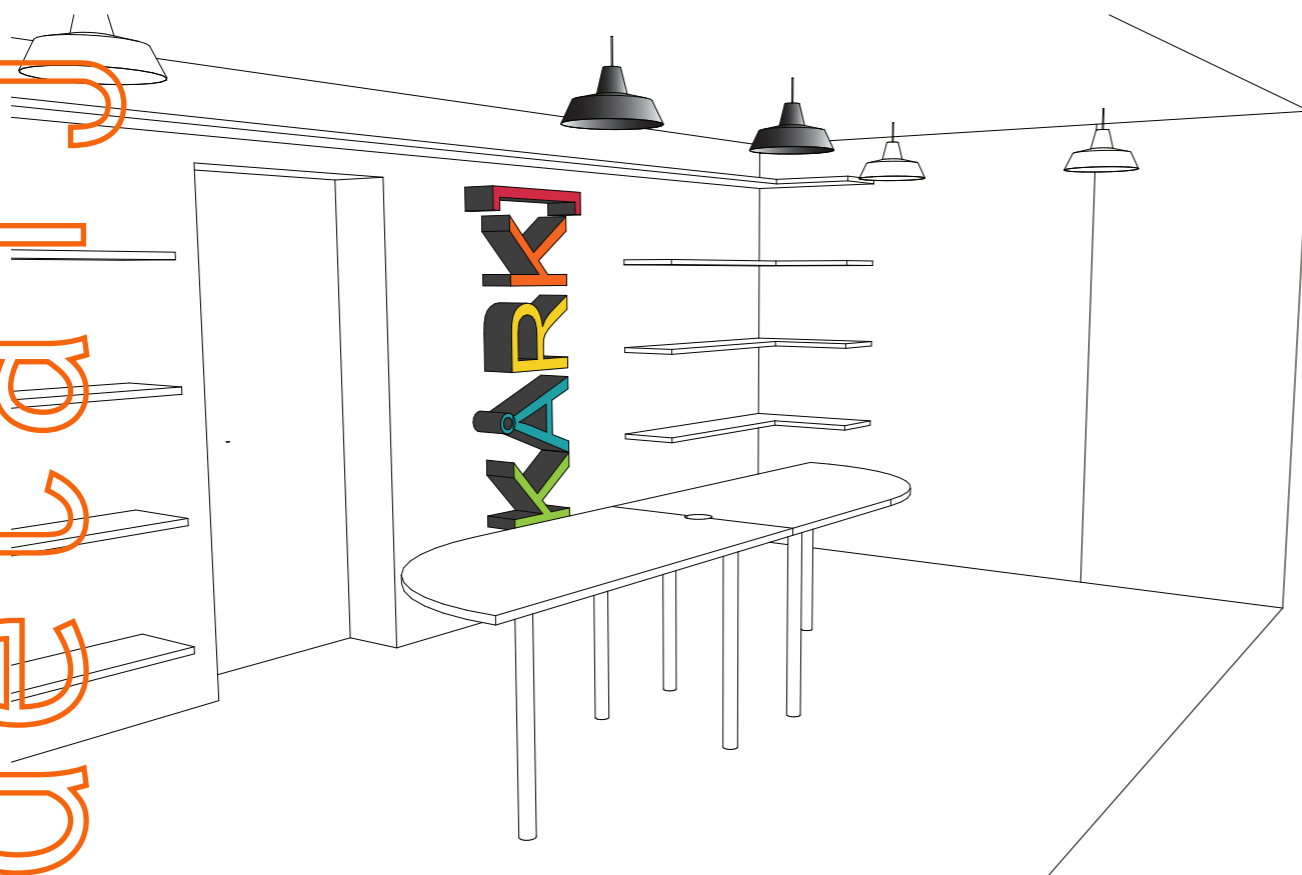




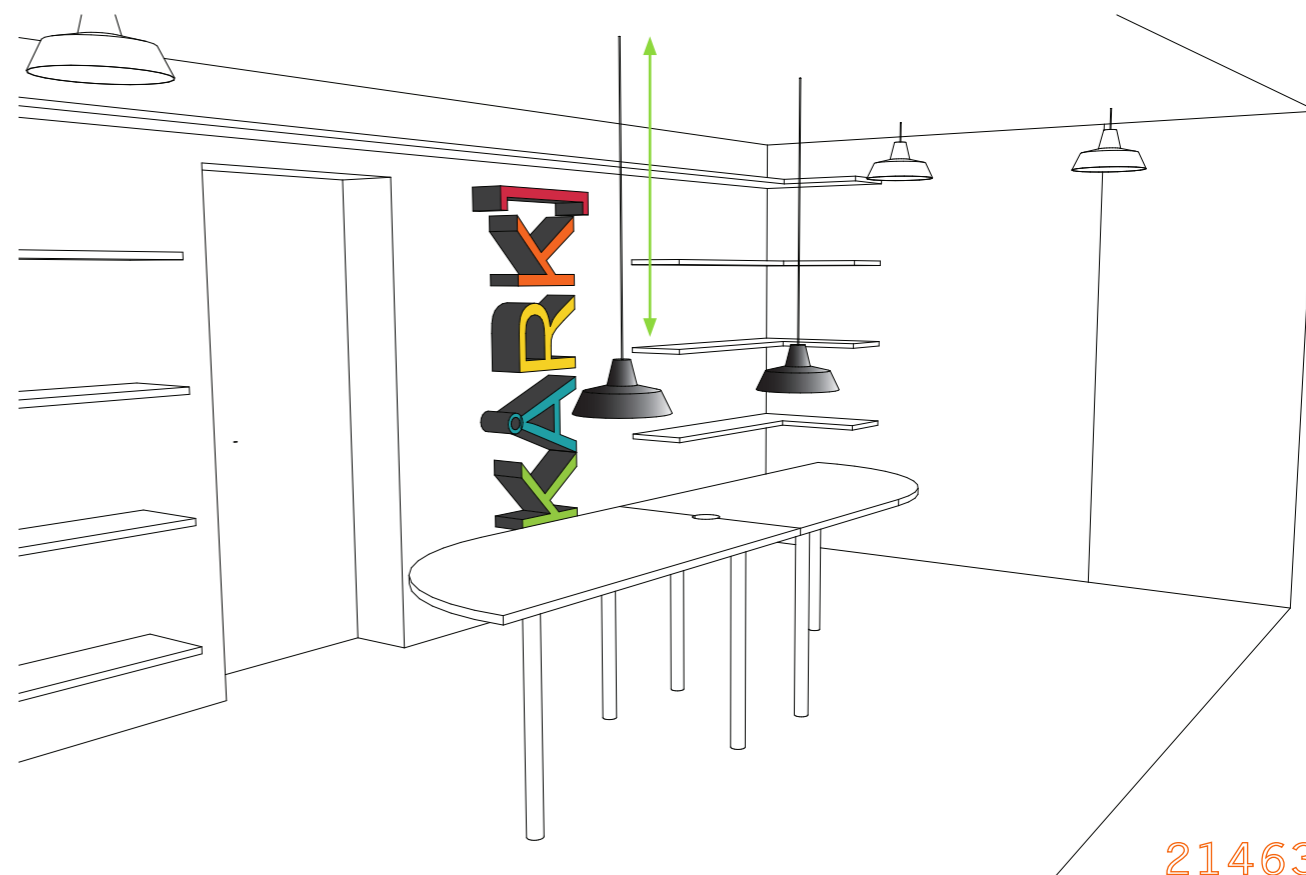


tilskæring af bordplade

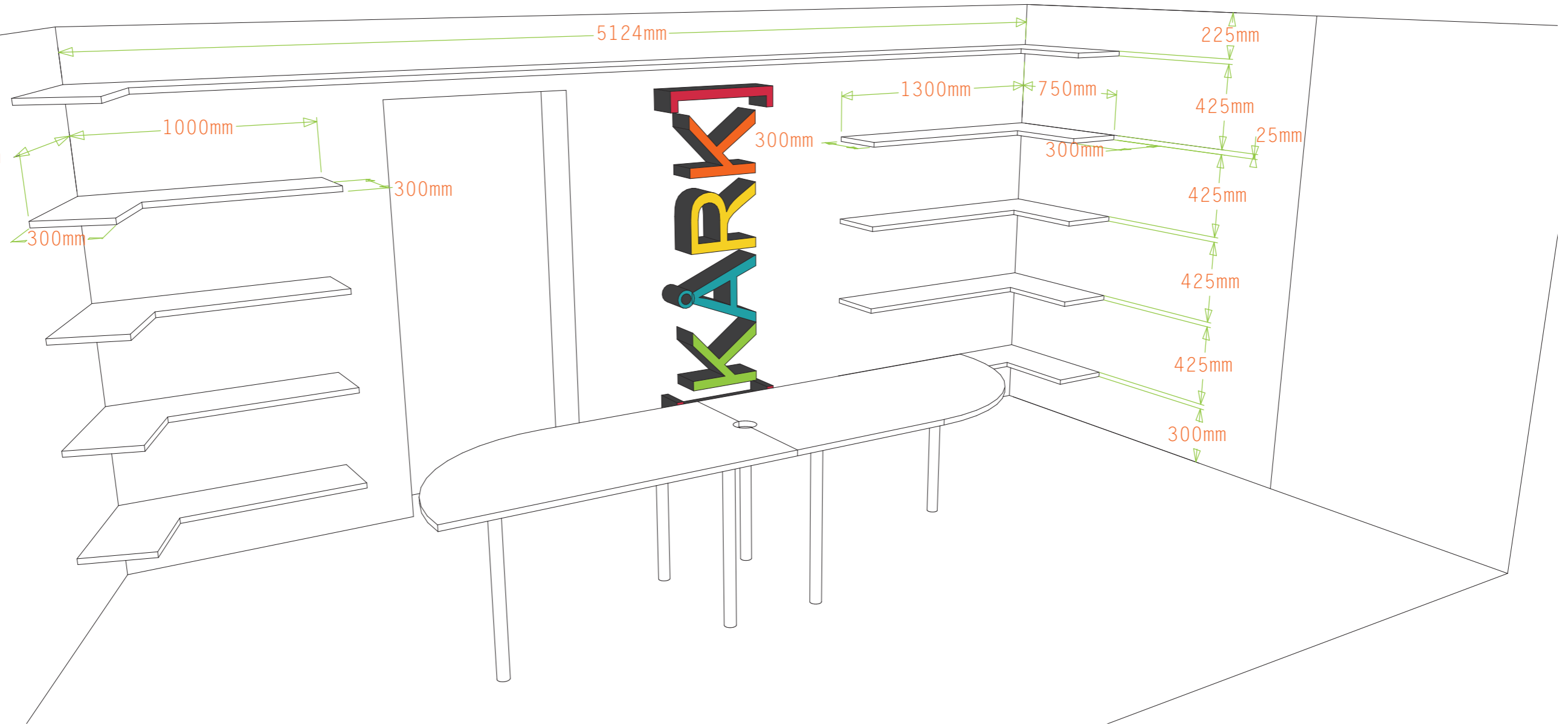
de
ta
l
j
e
r



hæve- / sænkelamper



mål sattegning



PRODUKT	STØRRELSE / ANTAL	PRIS PR. ENHED	TOTALT
Kridtmaling (7,2 m ²)	2	99	198
Magnetmaling kortsider 50% (7,6 m ²)	3	259	777
Bordplade	genbrugsmaterialer		0 ¹
Hylde (18 m)	10	94,95	949,50
Hyldeknægter	20	22,95	459
KÅRK-logo	genbrugsmaterialer		0 ²
Bordben	6	25	150
Total			2533,50
Magnetmaling kortsider 100% (14,8 m ²)	5	259	1295
Total			3051,50 ³

Notat til regnskab:

- ¹ Transformation af skolens standardbordplader.
- ² Materialer ikke angivet, da vi forestiller os at det kan laves af genbrugsprodukter. Dette er det flere grunder til. For det første er det en billig løsning, og for det andre forestiller vi os at KÅRK gennem denne logo kan vise redaktionens og bladets værdier.
- ³ Det første totalbeløb er standarddesignet. Her er det ikke malet med både kridt- og magnetmaling det samme sted, men i felter ved siden af hinanden. I det andre totalbeløb er både kortsiderne helt dækket med bægge malingstyper, der ved får fletterne dobbelte funktioner.